

營地建設及紮作



荃錦營地



南山營地



西灣營地

目的

- 規劃和建設營地。
- 使用相關的繩結。



營地設施

- 問題：營地有什麼設施？



荃錦營地



南山營地



西灣營地

營地建設

睡營區

主要的設施是營幕，可以加一些輔助設施如簡單的紮架，以便晾掛一些更換出來的鞋、襪、便服等。

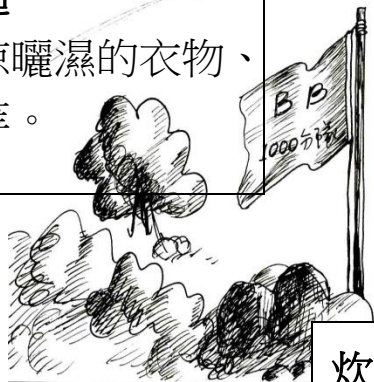


儲物區

將物資整齊有條理排放於儲物區內，以便有需要時可容易拿到，加上天幕，便不怕雨水或露水打濕物件。亦可以紮一些架子，將物資離開地面分層擺放。

曬物區

主要晾曬濕的衣物、毛巾等。



炊事區

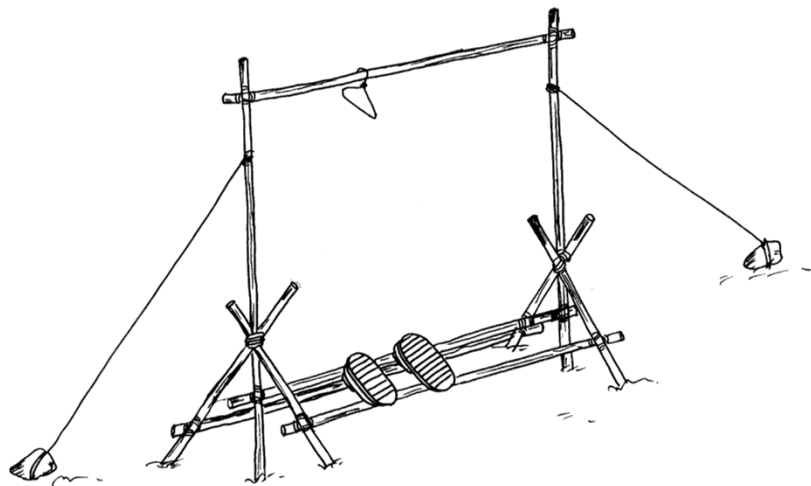
不要太近睡營區，如沒有檯，可以紮炊事檯、儲水架等方便煮食及擺放煮食用具。

進食區

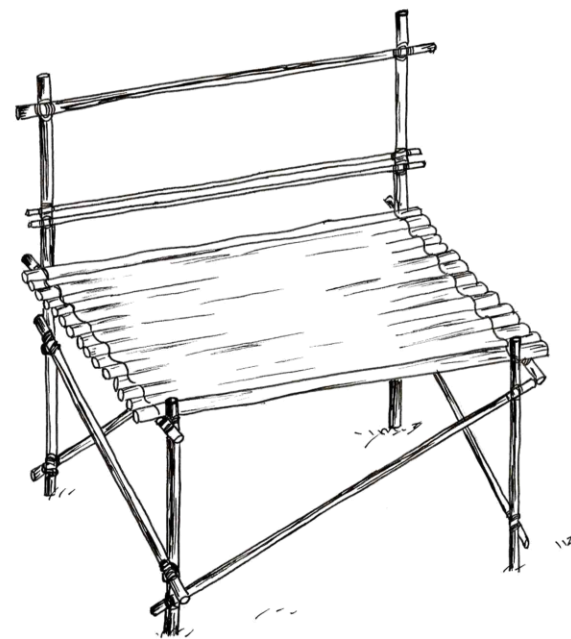
主要設施是飯檯，加上天幕便可以避免日曬雨淋。除了進食，亦是組員閒談、分享的地方。



睡營區



鞋架



炊事檯



荃錦營地

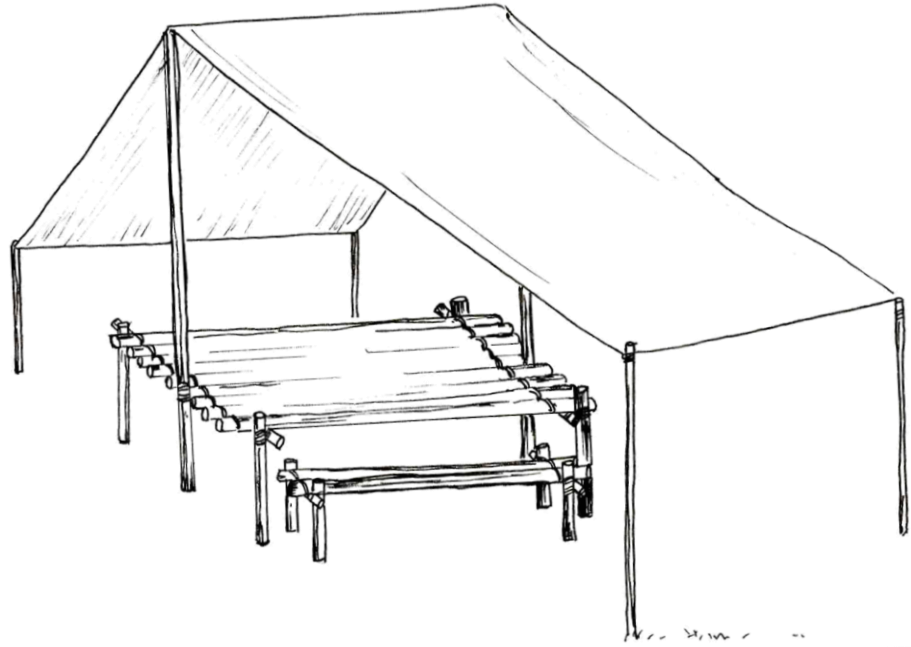


南山營地



西灣營地

進食區



飯檯連天幕



荃錦營地

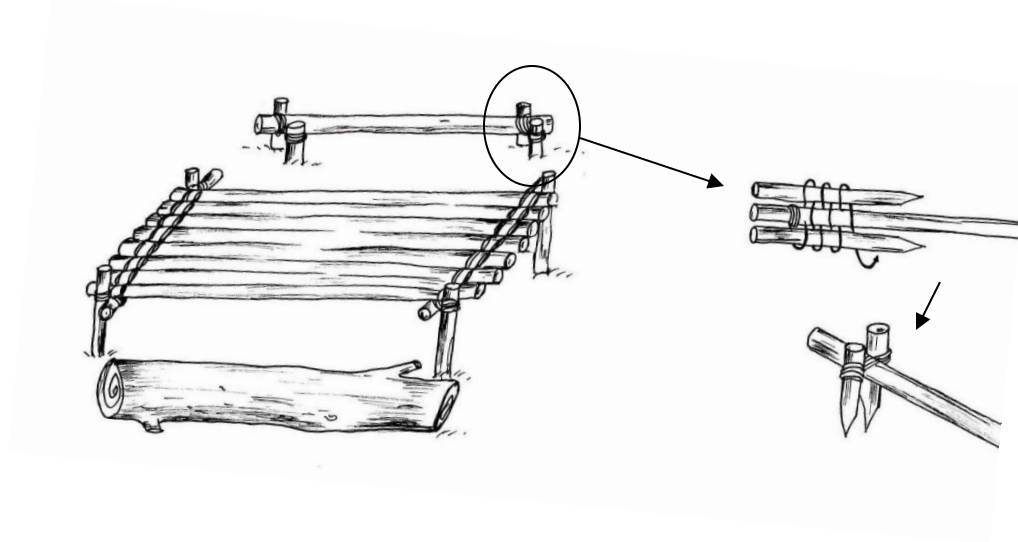


南山營地



西灣營地

進食區



飯檯/工作檯



荃錦營地

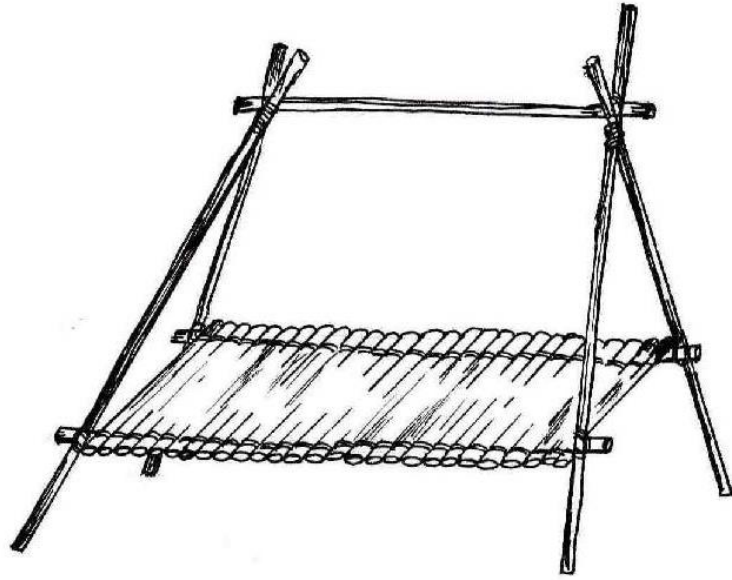


南山營地



西灣營地

進食區



另類設計的飯檯



荃錦營地



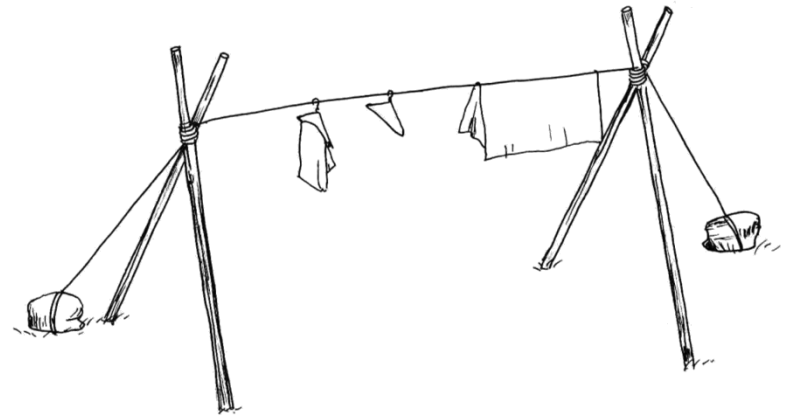
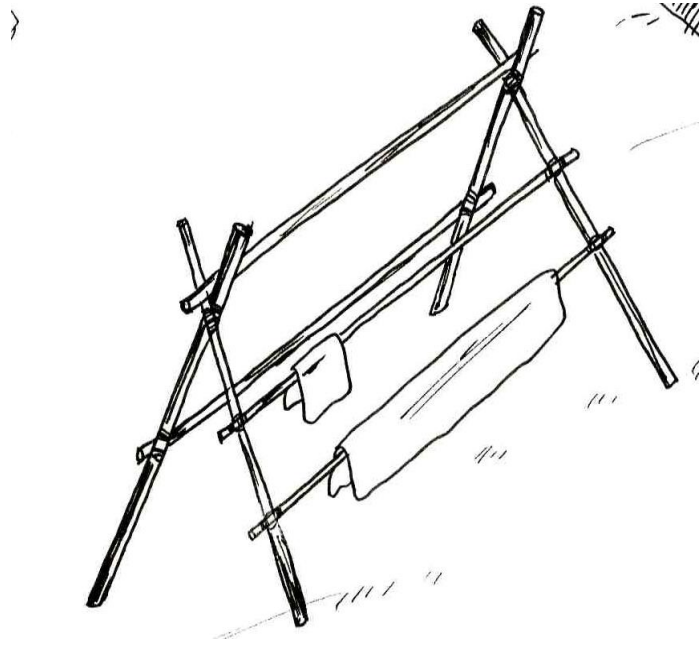
南山營地



西灣營地

露營章三級

涼曬區



荃錦營地



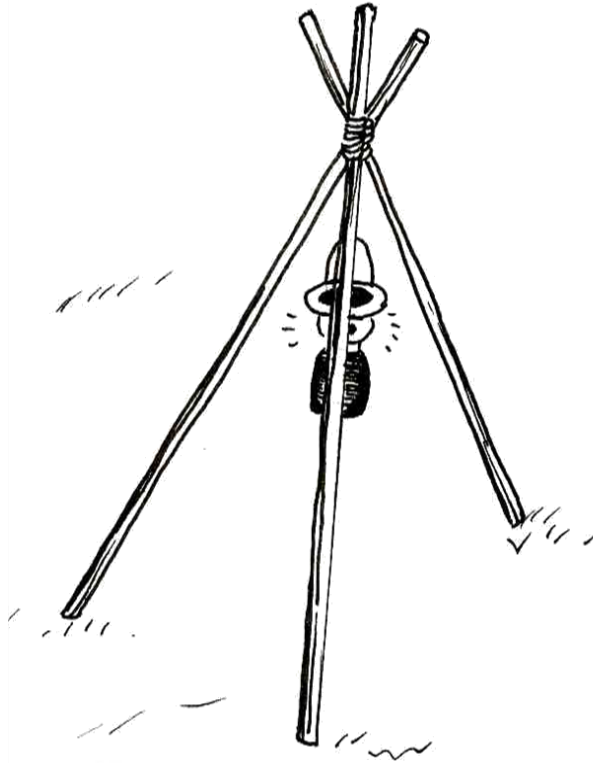
南山營地



西灣營地

營地

三腳架



荃錦營地

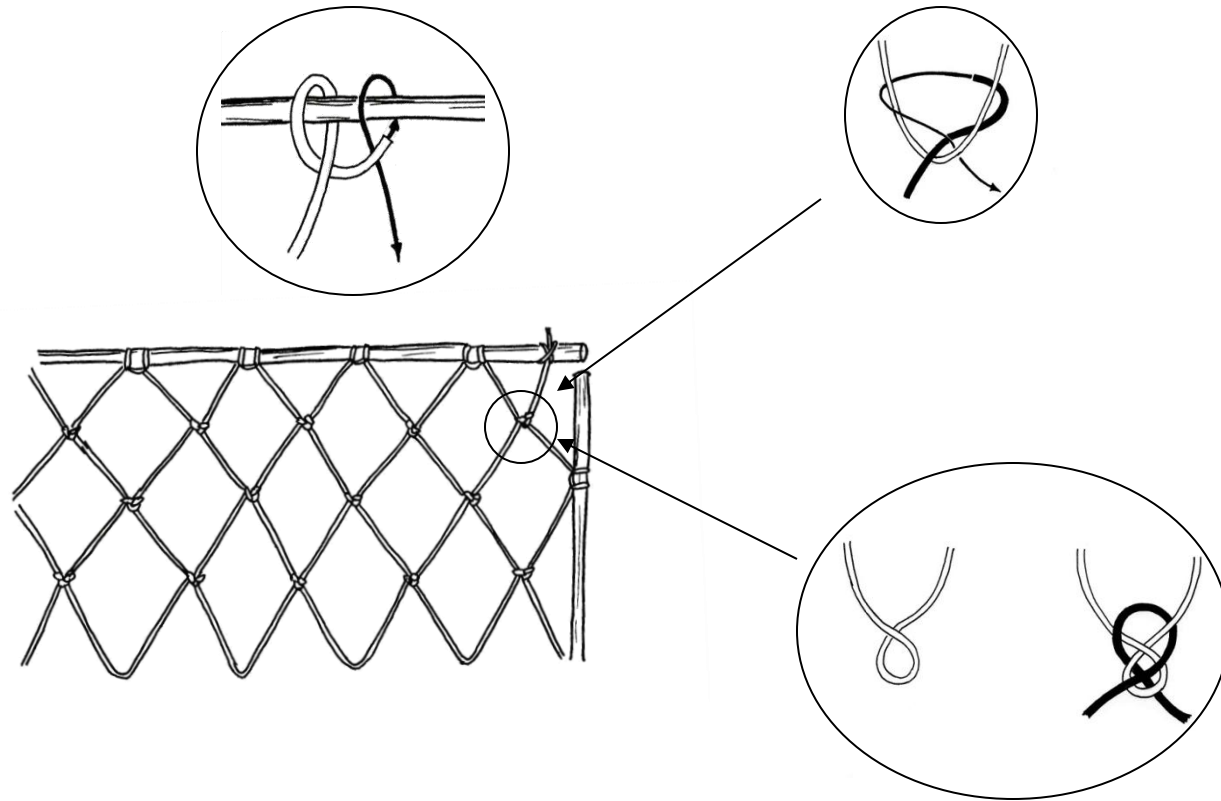


南山營地



西灣營地

結網



荃錦營地

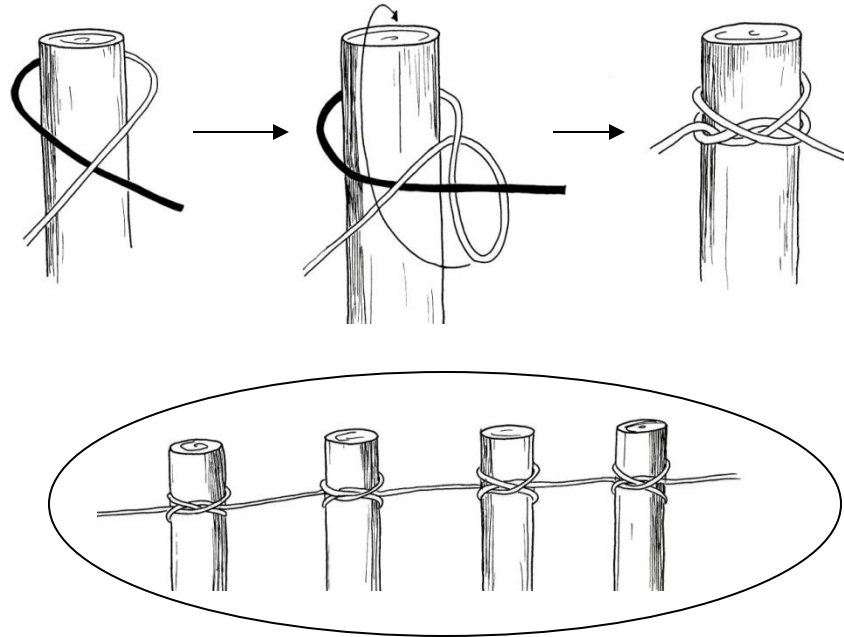


南山營地



西灣營地

柵欄



荃錦營地



南山營地



西灣營地